

안전설계 검사 도서

ITEM : AIR RECIEVER TANK

MODEL : JIN010HS

CAPACITY : 10 LITER

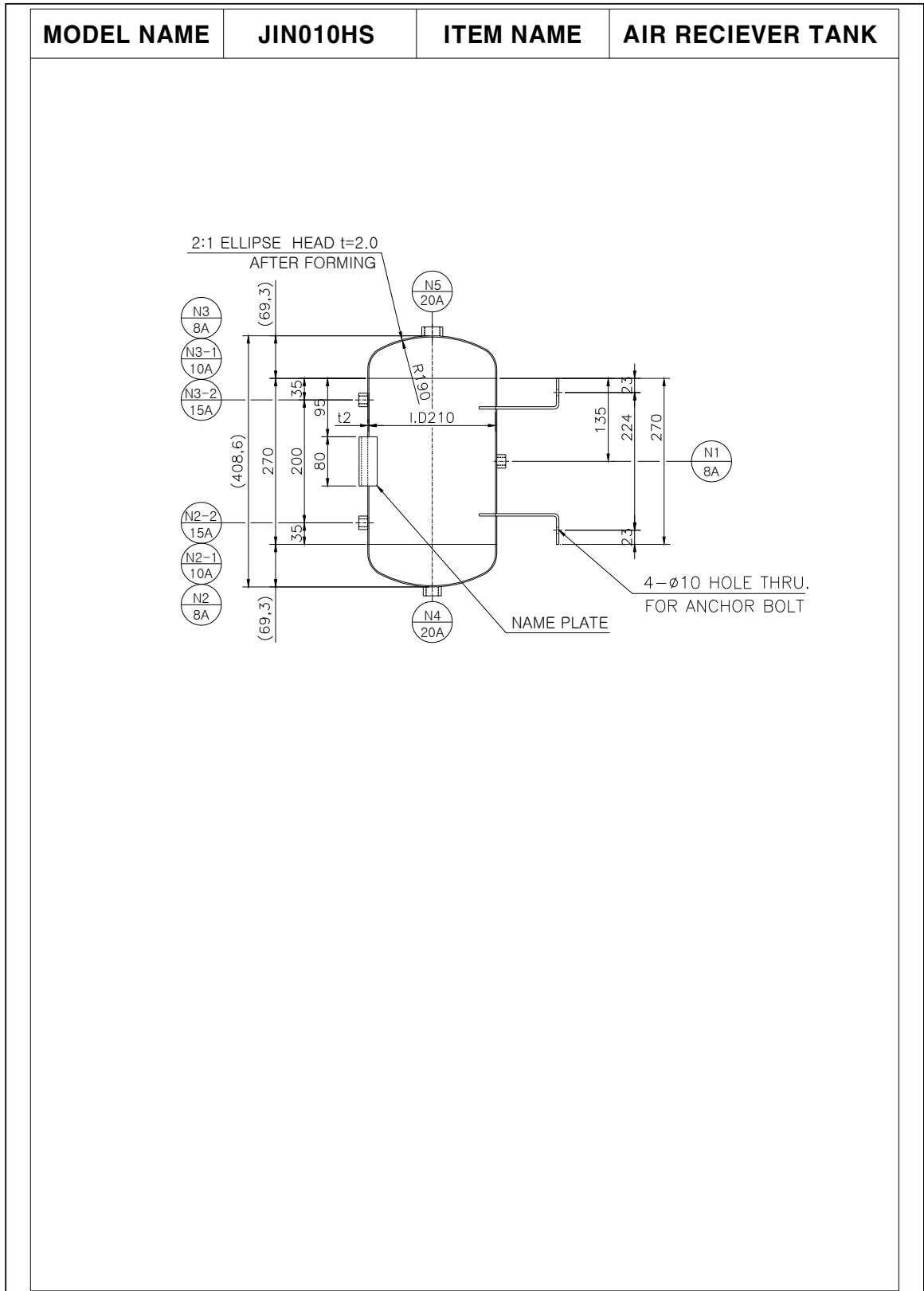
CONTENTS

1. AIR RECIEVER TANK 설계 조건
2. AIR RECIEVER TANK OUTSIDE VIEW
3. AIR RECIEVER TANK 강도 계산서
4. AIR RECIEVER TANK 연신률 계산서
5. AIR RECIEVER TANK 용적 계산서
6. WPS
7. WELD MAP
8. 방호장치 내역서
9. 방호장치 외형도
10. 사용 설명서
11. 제작도면
12. 명판도면

1. AIR RECIEVER TANK 설계 조건

1	MODEL		JIN010HS
2	내용적		$V_t = 0.010M^3$
3	사용 유체명		COMPRESSED AIR
4	설계	압력	$P = 0.98 \text{ Mpa}$
		온도	$T = 90 \text{ }^\circ\text{C}$
5	운전	압력	$P = 0.88 \text{ Mpa}$
		온도	$T = 60 \text{ }^\circ\text{C}$
6	동체의 내경		$D_i = 243 \text{ mm}$
7	부식여유		$C = 0 \text{ mm}$
8	방사선 검사(X-ray)		무
9	용접효율	동체 길이방향	$\eta = 65\%$
		동체 원주방향	$\eta = 70\%$
		경관 원주방향	$\eta = 85\%$
10	후 열처리		유
11	사용재질	HEAD&SHELL	STS304
		NAME PLATE	STS304
		NOZZLE	STS304
		LEG	SS400
12	허용응력	동체 및 경관	$Q_a = 100 \text{ N/mm}^2$
		I NUT	N/A
		NOZZLE	$Q_a = 100 \text{ N/mm}^2$
13	TANK 두께	동체	$t = 2.0 \text{ mm}$
		경관	$t = 2.0 \text{ mm}$
14	수압 시험 압력		$P = 1.5 \text{ Mpa}$
15	무게	설치시	110 N
		운전시	110 N
		수압시	210 N
16	도장사양		당사 표준사양

2. AIR RECIEVER TANK OUTSIDE VIEW



3. AIR RECIEVER TANK 강도 계산서

개요

1. KS B 6750-3(압력용기의 구조)

2. 설계 압력: 0.98 Mpa

3. 설계 온도: 90 °C

4. 비파괴 검사: 실시 안함.

6. 재질: 동체-ST304
경판-ST304

1. 동체(SHELL)

(1) 기호 및 조건

t : 판의 계산 두께(mm)

P: 설계압력(Mpa)

P: 0.98 Mpa

ID: 원통형 동체의 부식 후의 안지름(mm)

ID: 210 mm

Q_a: 재료의 허용인장응력(N/mm²) (STRESS)

Q_a: 100N/mm²

E1: KS B 6750-3에 따른 길이이음의 용접 이음 효율

E: 70%

E2: KS B 6750-3에 따른 원주방향의 용접 이음 효율

E: 65%

C: 부식여유(mm)로 KS B 6750에 따른다.

C: 0

(2) 계산

길이방향 formula

$$t = \frac{P \times 0.5 \times ID}{(Q_a \times E1) - (0.6 \times P)} + C$$

$$t = \frac{0.98 \times 105}{(100 \times 0.7) - (0.6 \times 0.98)} + 0$$

$$t = 1.48 + 0$$

$$t = 1.48 \text{ mm}$$

원주방향 formula

$$t = \frac{P \times 0.5 \times ID}{(2 \times Q_a \times E2) - (0.4 \times P)} + C$$

$$t = \frac{0.98 \times 105}{(2 \times 100 \times 0.65) - (0.4 \times 0.98)} + 0$$

$$t = 0.79 + 0$$

$$t = 0.79 \text{ mm}$$

그러므로 t = 2.0 적용

(3) 검증

formula

$$P = \frac{Q_a \times E1 \times (t - c)}{0.5 \times ID + 0.6 \times (t - c)}$$

$$P = \frac{100 \times 0.7 \times (2.0 - 0)}{105 + 0.6 \times (2.0 - 0)}$$

$$P = 1.32 \text{ Mpa}$$

2. 경판(HEAD)

(1) 기호 및 조건

t : 경판의 계산 두께(mm)

P: 설계압력(Mpa)

P: 0.98 Mpa

R: 부식 후 반타원형 경판의 중앙부의 안쪽 반지름(mm)

R: 190 mm

Qa: 재료의 허용인장응력 (N/mm²) (STRESS)

Qa: 100N/mm²

E3: KS B 6750-3에 따른 원주방향의 용접 이음 효율

E: 85%

C: 부식여유(mm)로 KS B 6750에 따른다.

C: 0

(3) 계산

formula

$$t = \frac{P \times R}{(2 \times Qa \times E3) - (0.2 \times P)} + C$$

$$t = \frac{0.98 \times 190}{(2 \times 100 \times 0.85) - (0.2 \times 0.98)} + 0$$

$$t = 1.21 + 0$$

$$t = 1.21\text{mm}$$

그러므로 t = 2.0 적용

(3) 검증

formula

$$P = \frac{2 \times Qa \times E3 \times (t - c)}{ID + 0.2 \times (t - c)}$$

$$P = \frac{2 \times 100 \times 0.85 \times (2.0 - 0)}{210 + 0.2 \times (2.0 - 0)}$$

$$P = 1.61 \text{ Mpa}$$

4. AIR RECIEVER TANK 연신률 계산서

개요

1. KS B 6750-3(압력용기의 구조)

2. 설계 압력: 0.98 Mpa

3. 설계 온도: 90 °C

4. 비파괴 검사: 실시 안함.

5. 재질: 동체-ST304
경판-ST304

1. 동체(SHELL)

(1) 기호 및 조건

t : 판의 계산 두께(mm)	t=2.0
ID: 원통형 동체의 부식 후의 안지름(mm)	ID: 210 mm
Rf: 최종 중심선 반지름(mm)	Rf: 105 mm
Ro: 처음 중심선 기준 반지름(평판의 경우 무한대)(mm)	Ro: 0 mm

(2) 계산

$$= (50 \times t / Rf) \times (1 - Rf/Ro)$$

$$= (50 \times 2.0 / 105) \times (1 - 105 / 0)$$

$$= 0.95$$

KS B 6750-3 의 7.5.2 내용에 해당 하지 않으며

0.95% < 5% 이므로 열처리를 하지 않는다.

2. 경판(HEAD)

(1) 기호 및 조건

t : 판의 계산 두께(mm) t=2.0
R: 부식 후 반타원형 경판의 중앙부의 안쪽 반지름(mm) R: 190 mm
Rf: 최종 중심선 반지름(mm) Rf: 36mm
Ro: 처음 중심선 기준 반지름(평판의 경우 무한대)(mm) Ro: 0 mm

(2) 계산

$$= (75 \times t / Rf) \times (1 - Rf/Ro)$$

$$= (75 \times 2.0 / 36) \times (1 - 36 / 0)$$

$$= 4.16$$

KS B 6750-3 의 7.5.2 내용에 해당 하지 않으며

4.16% < 5% 이므로 열처리를 하지 않는다.

5. AIR RECIEVER TANK 용적 계산서

1. 동체(SHELL)

(1) 기호

Vs : 원통형 동체의 용량(ℓ)

ID : 동체의 내측 지름(mm)

L : 동체의 길이(mm)

(2) 조건

ID : 210 mm

L : 300 mm

PI: 3.14 (원주율)

(3) 계산

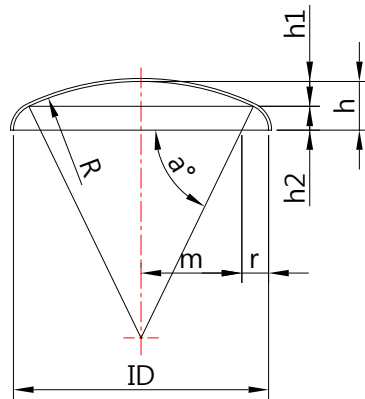
$$Vs = (0.25 \times \text{PI} \times \text{ID}^2 \times \text{L}) / 10^6$$

$$Vs = (0.25 \times 3.14 \times 210^2 \times 300) / 10^6$$

$$Vs = 10.38 \text{ ℓ}$$

2. 경판(HEAD)

(1) 기호



(2) 조건

ID : 210 mm

R : 190 mm

r : 36 mm

a°: 63.38 = 1.105 rad

Vh1 : h1의 volume

Vh2 : h2의 volume

PI : 3.14(원주율)

m : 69 mm

Vh : 경판의 volume

(3) 계산

$$\begin{aligned}h &= R - \sqrt{(R - r)^2 - (ID/2 - r)^2} \\&= 190 - \sqrt{[(190 - 36)^2 - (210/2 - 36)^2]} \\&= 190 - 137.68 \\&= 52.32 \text{ mm}\end{aligned}$$

$$\begin{aligned}h2 &= r \times \sin a^\circ \\&= 36 \times \sin 63.38^\circ \\&= 36 \times 0.893 \\&= 32.18\end{aligned}$$

$$\begin{aligned}h1 &= h - h2 \\&= 52.32 - 32.18 \\&= 20.14\end{aligned}$$

next to page ...

$$\begin{aligned}
V_{h1} &= [\text{PI} / 3 \times h_1^2 \times (3R - h_1)] / 10^6 \\
&= [3.14 / 3 \times 20.14^2 \times (3 \times 190 - 20.14)] / 10^6 \\
&= 0.23 \text{ } \ell
\end{aligned}$$

$$\begin{aligned}
V_{h2} &= \text{PI} \times [(r^2 + m^2) \times h_2 - h_2^3 / 3 + m h_2 \times \sqrt{r^2 - h_2^2} + m r^2 \times \text{rad}] / 10^6 \\
&= 3.14 \times [(36^2 + 69^2) \times 32.18 - 32.18^3 / 3 + 69 \times 32.18 \times \sqrt{36^2 - 32.18^2} \\
&\quad + 69 \times 36^2 \times 1.105 \text{ rad}] / 10^6 \\
&= 1 \text{ } \ell
\end{aligned}$$

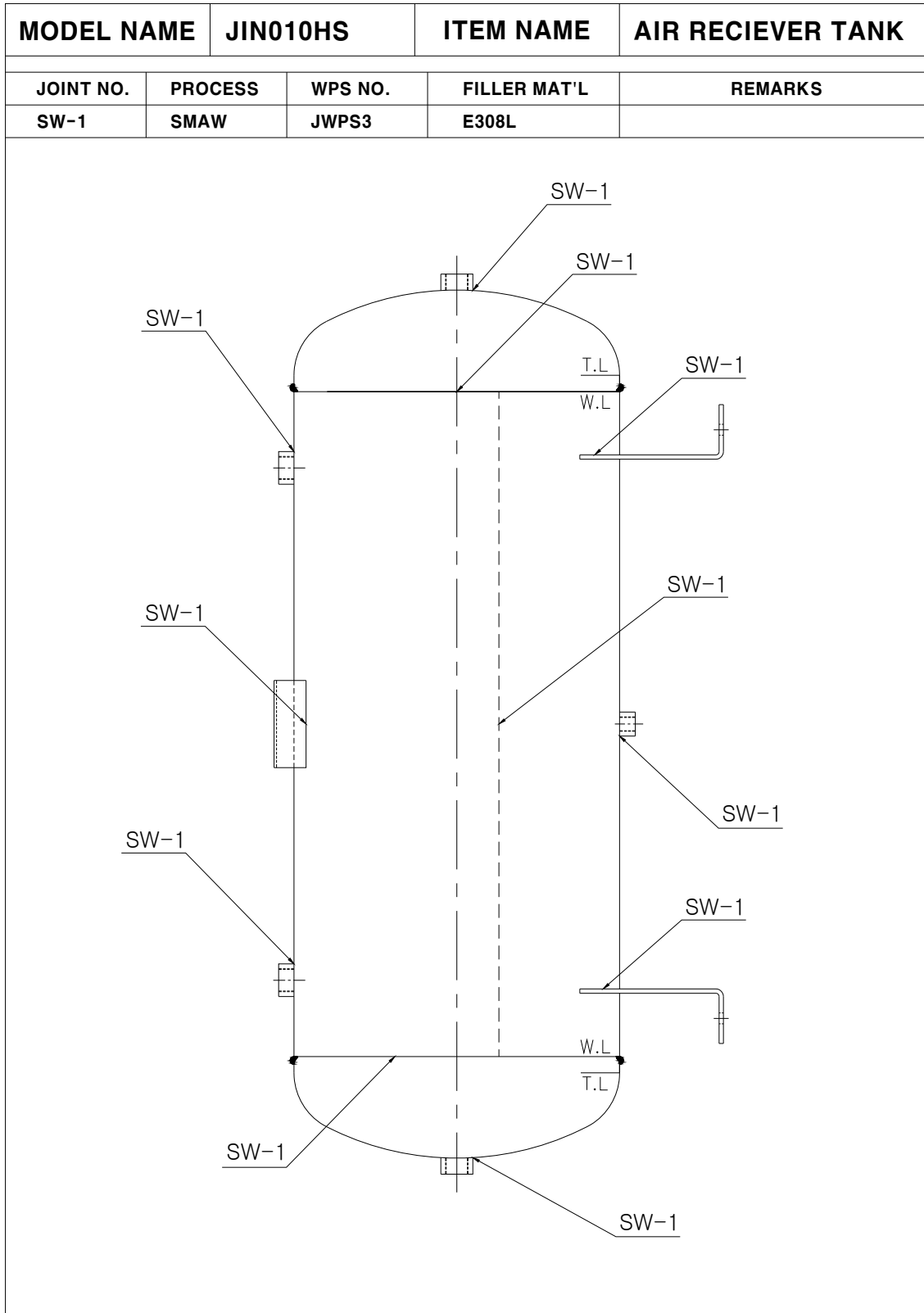
따라서,

$$\begin{aligned}
V_h &= V_{h1} + V_{h2} \\
&= 0.2 + 1.00 \\
&= 1.2 \text{ } \ell
\end{aligned}$$

그러므로, Air Reciever Tank의 용적 = V_t

$$\begin{aligned}
V_t &= V_s + (2 \times V_h) \\
&= 10.38 + (2 \times 1.2) \\
&= 12.78 \text{ } \ell
\end{aligned}$$

7. WELD MAP



8. PROTECTION DEVICE LIST

1. 안전 밸브

- (1) 분출량 계산서
- (2) 안전밸브 사양서
- (3) 안전밸브 안전인증서

2. 압력 게이지

- (1) 압력게이지 사양서
- (2) 압력게이지 제작사양
- (3) 압력게이지 외형도면

1. 안전밸브

(1) 분출량 계산서

(A) 일반 사양

1) ITEM NO	:ATH-100
2) NOZZLE NO	: -
3) Q'TY	: 1.0EA
4) MANUFACTURE	: I & T KOREA
5) MODEL	: ISV-08A
6) INLET CONNECTION	: 8A
7) OUTLET CONNECTION	: OPEN

(A) 설계조건

1) FLUID	: AIR
2) SPECIFIC HEAT RATIO (C)	: 27.03
3) ORIFICE AREA (A)	: 18.84 mm ²
4) MOL WEIGHT (M)	: 28.97
5) RELIEVING TEMP (T) °C + 273	: 363 °C
6) SETTING PRESSURE (P)	: 0.95 Mpa
7) ATMOSPHERIC PRESSURE (PA)	: 0.104 Mpa
8) EMISSION COEFFICIENT (K)	: 0.745

(C) 분출량 계산

$$W_a = C \times K \times A \times [(P \times 1.1) + P_a] \times \sqrt{\frac{M}{T}}$$

$$\begin{aligned} W_a &= 27.03 \times 0.745 \times 18.84 \times [(0.95 \times 1.1) + 0.104] \times \sqrt{\frac{28.97}{363}} \\ &= 123.13 \text{ kg/hr} \end{aligned}$$

(D) 검증

$$F.A.D : 2.0 \text{ m}^3/\text{min}$$

$$W_c = 2 \times 60 \times 0.97$$

$$W_c = 116.4 \text{ kg/hr}$$

(E) 결과

$$W_a > W_c : 123.13 \text{ kg/hr} > 116.4 \text{ kg/hr} \text{ 이므로 사용 가능}$$

(2) 안전밸브 사양서

안전밸브 사양서

제조사	㈜아이엔티코리아	소재지	경기도 군포시 대야미동 642-7 천봉프라자 203호		
대표자	이형곤	전화	031-465-5374	팩스	031-465-5375
안전밸브 구분	모델명	제조번호	밸브형식	리프트형식	호칭지름 호칭압력
	ISV - 08A	-	GL11 / GL13	양정식	8A(PT1/4")3 Mpa 이하
특성	적용유체	설정압력	분출정지압력	분출차입력	
	압축공기		설정압력 - 분출차입력	설정압력의 10%이하	
	사용온도범위	허용초과압력	분출면적	정격양정	
	-20 ~ 120℃	+10%	18.84 mm ²	1.0 mm	
	공칭분출계수	공칭분출량설정압력		공칭분출량	
	0.745	설정압력의 1.1배			
재료	밸브상자	디스크	시트	스프링	기타부분
	황동(C3604BD-F)	황동(C3604BE-F)	VITON	SWP-B	탄소강
외관	입구지름	목부지름	출구지름	디스크시트구멍지름	면간거리 (LxH)
	6 mm	6 mm	-	6 mm	55 x 15
설정압력별 공칭분출량	설정압력 (Mpa)		공칭분출량 (M ³ /min)		
	0.70		1.46		
	0.80		1.67		
	0.88		1.83		
	0.95		1.98		
	0.99		2.06		
	1.08		2.25		
	1.20		2.50		

(3) 안전밸브 안전인증서

제 2012-BL-0013 호



안 전 인 증 서

(주) 아이엔티코리아

경기도 군포시 대야미동 642-7번지 천봉프라자 203호

위 사업장에서 제조하는 아래의 품목이 산업안전보건법 제34조 및 같은 법 시행규칙 제58조의4제4항에 따른 안전인증 심사 결과 안전·보건기준에 적합하므로 안전인증표시의 사용을 인증합니다.

품 목

압력용기 압력방출용 안전밸브

형식·모델/용량·등급/인증번호

형식·모델	용량·등급	인증번호
ISV-08A	GL I 1	12-AV2BL-0013

인 증 기 준

방호장치 의무안전인증 고시(고용노동부고시 제2010-36호)

인 증 조 건

아래 주소에서 생산되는 제품에 한함.
(주) 아이엔티코리아, 경기 군포시 당정동 343-17

2012년 04월 23일

한국산업안전보건공단 이사장



2. 압력게이지

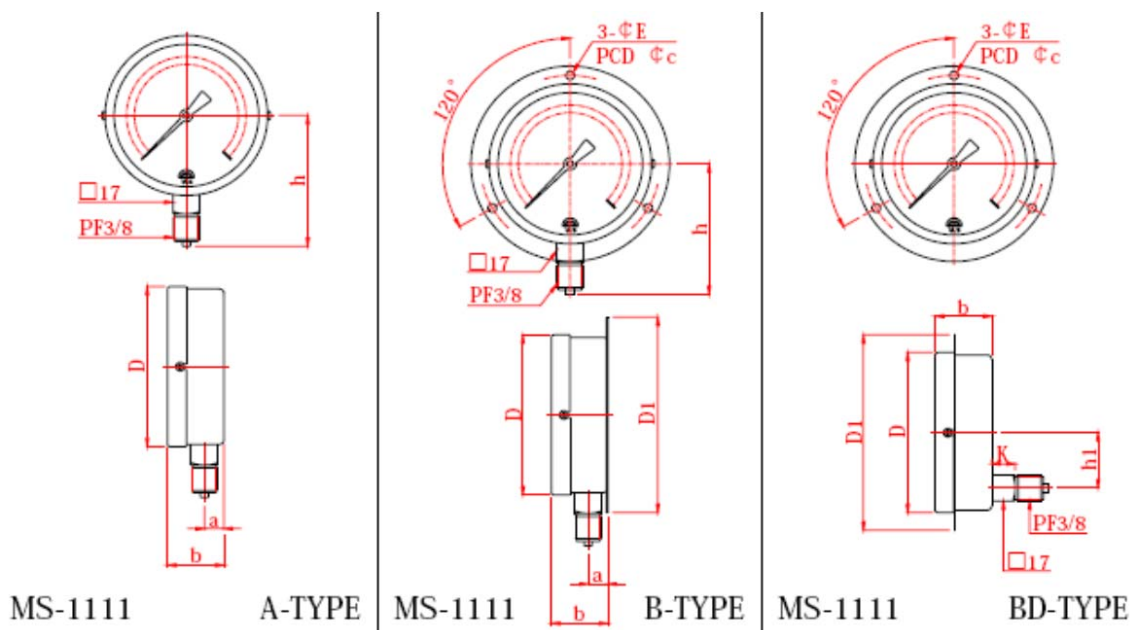
(1) 압력게이지 사양서

MODEL : MS-1111
DIAL SIZE : Φ 60
PRESSURE RANGE : 0~16 BAR
CONN. SIZE : PT 1/4"
ACCURACY : F.S \pm 3.0%
TYPE : A-TYPE
WORKING TEMPERATURE
- AMBIENT : -20~65 $^{\circ}$ C
- FLUID : -5 ~ 40 $^{\circ}$ C

(2) 제작사양

CASE & COVER : 철(STEEL) + 흑색도장 OR 크롬(Cr)도금
CONNECTION : BRASS
WINDOW : 일반유리(GLASS)
ELEMENT : BRASS & BRONZE
DIAL PLATE : 알루미늄 합금(AL ALLOY) + WHITE PAINTED
POINTER : 알루미늄 합금(AL ALLOY) + BLACK PAINTED

(3) 외형도면



9. PROTECTION DEVICE INSTALL VIEW

MODEL NAME		JIN010HS		ITEM NAME	AIR RECIEVER TANK
JOINT NO.	PROCESS	WPS NO.	FILLER MAT'L	REMARKS	
SW-1	SMAW	JWPS3	E308L		

The diagram illustrates the installation of protection devices on an air receiver tank. Key components and labels include:

- SAFETY VALVE:** Located on the left side of the upper section of the tank.
- PRESSURE GAUGE:** Located on the left side of the lower section of the tank.
- Water Levels:** Indicated by horizontal lines labeled "W.L." and "T.L." (Top Line) at both the top and bottom of the tank.
- Centerline:** A vertical dashed line running through the center of the tank.
- Accessories:** A rectangular component is shown on the left side of the tank, and two horizontal pipes with elbows are shown on the right side.

10. MANUAL

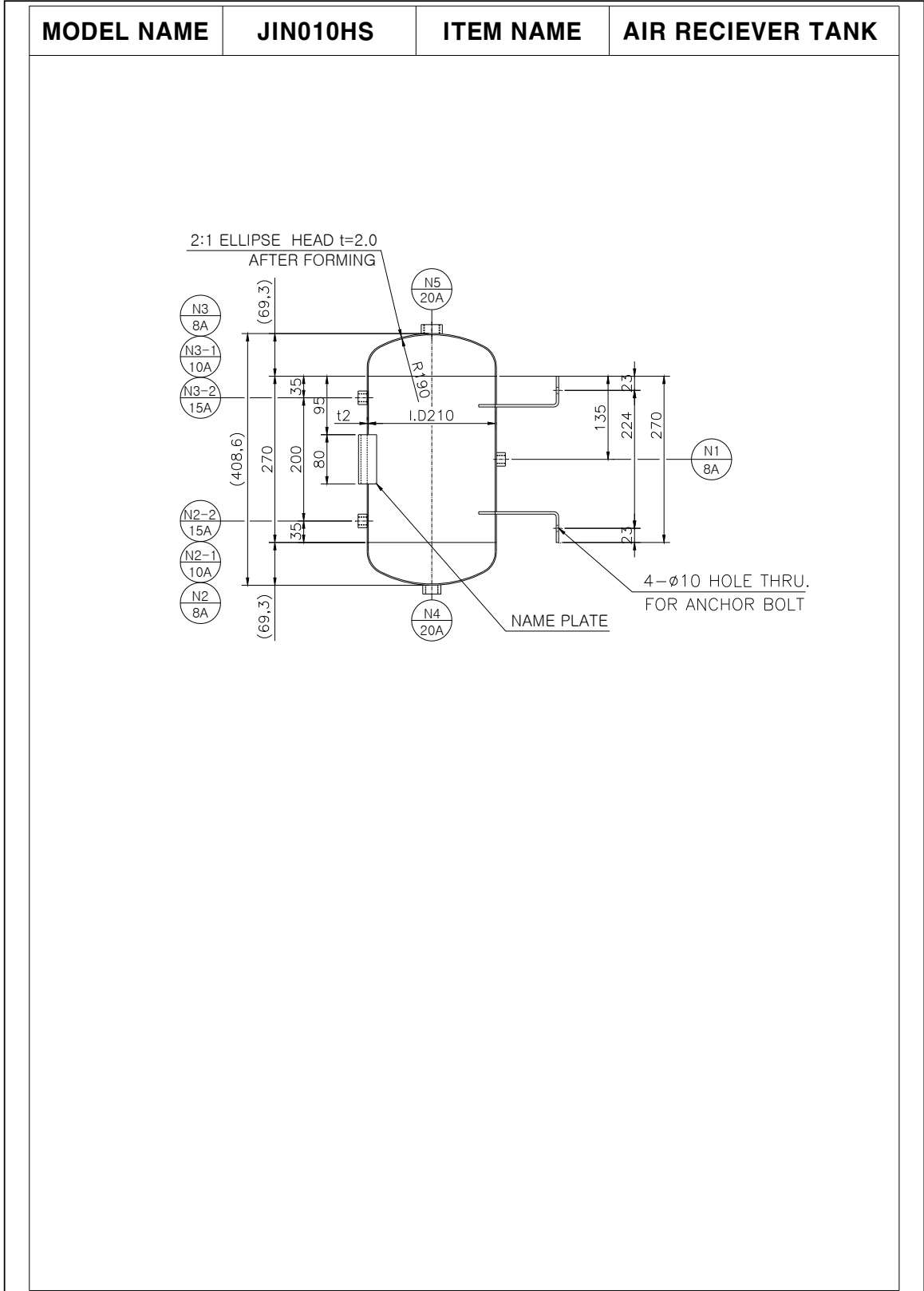
MODEL : JIN010HS

JINWOO MACHIENRY CO., LTD.

목 차

1. 외관 개략도
2. 설계조건
3. 제품의 개요
4. 운반 및 설치
5. 운전 및 보수,유지
6. 수리
7. 수압시험
8. 안전과 환경
9. NAME PLATE 표기사항
10. 사용자 교육
11. 책임

1. 외관 개략도



2. 설계조건

1	MODEL		JIN010HS
2	내용적		$V_t = 0.010M^3$
3	사용 유체명		COMPRESSED AIR
4	설계	압력	$P = 0.98 \text{ Mpa}$
		온도	$T = 90 \text{ }^\circ\text{C}$
5	운전	압력	$P = 0.88 \text{ Mpa}$
		온도	$T = 60 \text{ }^\circ\text{C}$
6	동체의 내경		$D_i = 243 \text{ mm}$
7	부식여유		$C = 0 \text{ mm}$
8	방사선 검사(X-ray)		무
9	용접효율	동체 길이방향	$\eta = 65\%$
		동체 원주방향	$\eta = 70\%$
		경판 원주방향	$\eta = 85\%$
10	후 열처리		유
11	사용재질	HEAD&SHELL	STS304
		NAME PLATE	STS304
		NOZZLE	STS304
		LEG	SS400
12	허용응력	동체 및 경판	$Q_a = 100 \text{ N/mm}^2$
		I NUT	N/A
		NOZZLE	$Q_a = 100 \text{ N/mm}^2$
13	TANK 두께	동체	$t = 2.0 \text{ mm}$
		경판	$t = 2.0 \text{ mm}$
14	수압 시험 압력		$P = 1.5 \text{ Mpa}$
15	무게	설치시	110 N
		운전시	110 N
		수압시	210 N
16	도장사양		당사 표준사양

3. 제품의 개요

1) 제품의 기능 및 성능

- 본 용기는 설계압력 0.98Mpa, 설계온도 90°C 로 설계제작 되었고, 사용 재질은 STS304 및 SS400으로 제작된 HORIZONTAL TYPE의 용기이다.
- 본 용기는 COMPRESSOR에서 압축된 공기를 저장하고 공기를 후단에 공급한다.

2) 제품의 구성품

- SAFET VALVE
- PRESSURE GAUGE
- TEMPERATURE GAUGE
- LEVEL GAUGE
- PLATFORM & LADDER

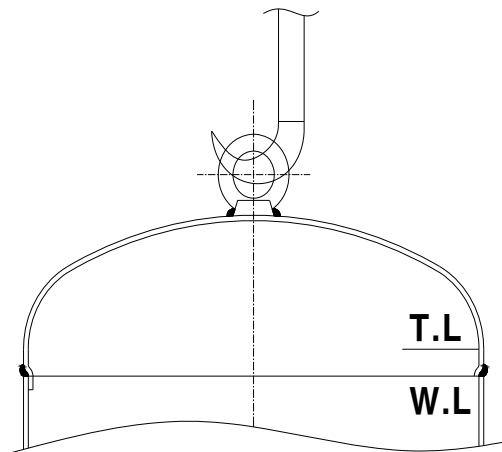
위 구성품은 용도상 설치 또는 미설치 할 수도 있음.

단, SAFETY VALVE는 용기에 미설치 시 배관상이라도 차단밸브를 사용하지 않고 설치하여야 한다. 이를 설치하지 않아 발생하는 문제는 제조사에 책임을 물을 수 없다.

4. 운반 및 설치

1) 운반

- 제품 하차 시 반드시 LIFTING LUG를 사용하여 아래와 같이 하차하여야 한다.
- NOZZLE이나 기기의 부품을 이용하여 하차하여서는 안된다.
- 하차 후 설치 시 까지 용기는 외부의 충격으로 도장 및 방청이 파손되지 않도록 보관하여야 한다.



2) 설치

- 기초는 지질이나 주위 조건에 적합하도록 조사 후 시공하여야 한다.
- 설치 고정은 ANCHOR BOLT 및 SETTING BOLT의 NUT 체결순서는 대각방향을 기준하여 완전히 체결해야 한다.
- 도면의 NOZZLE ORIENTATION(노즐방향)에 맞게 설치한다.
- 배관은 지정된 SIZE를 사용하며 내부는 완전히 FLUSHING하여 조립한다.
- 설치 전 포장이 완전히 제거 되었는지 확인한다.
- 기기 하부에 설치된 EARTH LUG에 접지를 설치 한다.

5. 운전 및 유지, 보수

1) 운전

- 설치 후 시운전 시작 전 용기내에 이물질이 있는지 확인한다.
- 운전은 설계압력과 설계온도에 맞춰 운전해야 한다.
- 설계조건 보다 과하게 되어 운전 될시 즉각 설계조건 이하로 운전되도록 조치한다.

2) 유지 및 보수

- 사용중 용기에 어떠한 방법으로든 열이나 충격을 가해서는 않된다.
- 납품된 용기는 임의로 부품을 추가하거나 변경하여서는 않된다.
- 설치된 용기는 설치 후 3년이 경과하기 전에 안전검사를 받아야 하며, 이후 매 2년 마다 안전검사를 의무적으로 받아야 한다.
- 정기검사를 받지 않는 용기는 자체검사를 실시한다.
- 검사결과 부식 및 기타의 방법으로 두께감소가 설계 계산두께 이하일 경우 사용을 중지하고 새로 제작된 용기로 교체하여야 한다.
- LINNING 된 압력용기는 부식누설이 있는지 TEST HOLE을 감시하여야 한다.

6. 수리

1) 수리 및 변경

- 사용 중 수리를 하고자 할 경우 제조회사에 문의한다.
- 사용 주위 주요 구조부 (동체, 경판, 스커트 등)에 대한 변경 또는 노즐의 추가 설치시에는 관할지역의 한국산업안전보건공단에 변경에 대한 서면심사(설계검사)를 신청하여 승인을 득 한 후 변경해야 한다.
- 서면심사를 변경할 경우에는 관할지역의 한국산업안전보건공단에 개별제품 심사를 신청하여 승인을 득한 후 사용하여야 한다.

7. 수압시험

- 1) 수리검사 및 기타이유로 내압검사를 시행해야 할 경우 수압검사를 원칙으로 한다.
- 2) 수압시험절차
 - 압력계의 최대눈금은 시험압력의 1.5배에서 4배의 것을 사용한다.
 - 내압시험 압력은 NAME PLATE(이름판)에 표기된 압력으로 한다.
 - 수압은 내압시험 압력의 10%씩 서서히 승압시키고 30분정도 유지함을 원칙으로 한다.
 - 수압시험 유지시간이 시방서등의 별도 지시가 있는 경우는 이에 따른다.
 - 검사 중 점검사항
 - * 누설 유무
 - * 변형 유무
 - * 압력강하 여부
 - 내압시험 중 이상징후가 확인되면 즉시 강압시키고 수정하여 재시험을 실시한다.
- 3) 배수, 건조 및 방청처리
 - 배수 : 최상부의 공기 취입부와 하부의 배출그를 열어 부압이 발생하지 않도록 한다.
높이가 높고 박판인 용기는 내부에 진공이 걸려 파손되지 않도록 한다.
 - 건조 : 필요에 따라 사양에서 요구되는 경우 HOT DRY 방법등으로 완전 건조 시킨다.
 - 방청 : 기기의 방치기간이 길거나 사양에서 요구되면 방청제 또는 N2 GAS를 투입 시켜 부식이 되지 않도록 한다.

8. 안전과 환경

- 1) 안전
 - 정기적인 내부점검
 - * 내부압력을 완전히 제거한다.
 - * 점검 작업 시 산소농도를 측정하여 이상이 없을시 임한다.
 - * 독성물질을 취급하는 압력용기의 점검 및 작업 시 반드시 방독면을 착용해야 한다.
 - * 반드시 감시자를 배치해야 한다.
 - 계장부품 점검
 - * 안전밸브, 압력계 등 용기의 압력변화에 연관되는 계장부품들이 용기주변에 설치 되었을 경우 설계조건에 맞게 작동이 되는지 수시로 점검해야 한다.
- 2) 환경
 - 부식 등으로 더이상 사용하지 못할 용기는 폐기처분 해야 한다.

9. NAME PLATE(이름판)의 표기사항

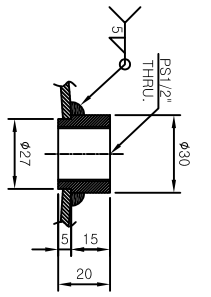
- 1) 제품명
- 2) 적용규격
- 3) 설계압력
- 4) 설계온도
- 5) 열처리
- 6) 비파괴 시험의 종류 및 구분 : RT, UT, MT, PT
- 7) 수압시험 압력
- 8) 공압시험
- 9) 재질
- 10) 중량
- 11) 제조 년 월
- 12) 제조 번호
- 13) 제조자

10. 사용자의 교육

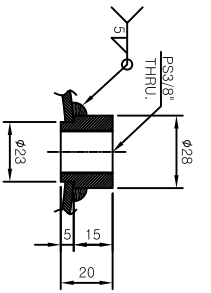
- 1) 기기의 관리자에게는 기기의 설계조건을 숙지토록 한다.

11. 책임

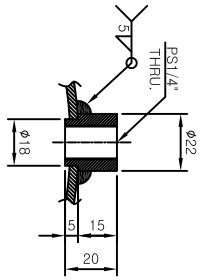
- 1) 제조자의 책임은 제품의 상차도 까지를 원칙으로 한다.
- 2) 사용자의 책임은 제품의 하차도 부터 함을 원칙으로 한다
- 3) 기타 자세한 책임 한계는 상호간에 체결한 계약사에 의한다.



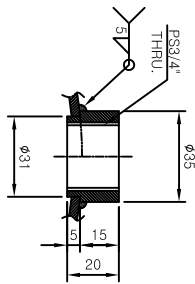
DETAIL OF SOCKET [15A]
[SCALE=1:2]



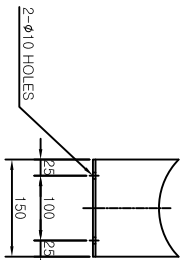
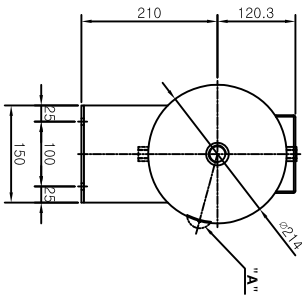
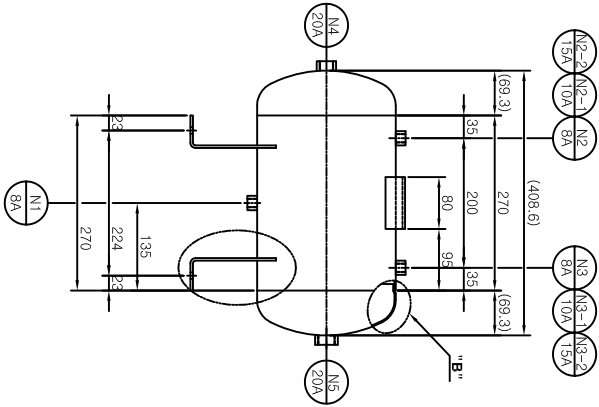
DETAIL OF SOCKET [10A]
[SCALE=1:2]



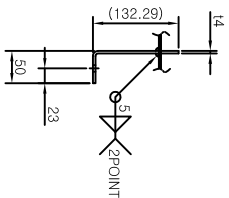
DETAIL OF SOCKET [8A]
[SCALE=1:2]



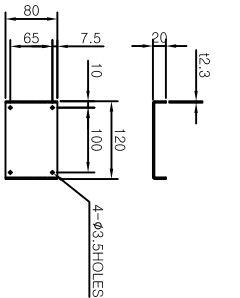
DETAIL OF SOCKET [20A]
[SCALE=1:2]



DETAIL OF "A"
[SCALE=1:2]

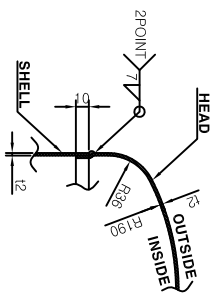
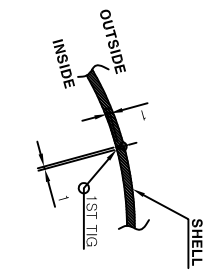


DETAIL OF "B"
[SCALE=1:4]



DETAIL OF NAME PLATE
[SCALE=1:4]

A		REVISION RECORD		DATE	REVISED BY	CHECKED BY	APPD. BY
△	MARK						
△	SHOULDER						
△	SHOULDER						
△	SHOULDER						
QTY	PARTS NO.	PART NAME	MATERIAL MAKER	TREAT.	DIMENSION	WEIGHT	MTL. FINED.
2	1	HEAD	STS304	-	t2-φ214		
1	2	SHELL	STS304	-	t2-660 x 270L		
3	3	SOCKET	STS304	-	PS1/4" x 20L		
2	4	SOCKET	STS304	-	PS3/8" x 20L		
2	5	SOCKET	STS304	-	PS1/2" x 20L		
2	6	SOCKET	STS304	-	PS3/4" x 20L		
2	7	LEG	SS400P	-	t4-150x50x136		
1	8	NAME PLATE	STS304	-	t2.3-120x80x30		



NOTES

1. 날카로운 모서리 및 BURR는 제거 할 것.
2. 완성기공 후 외관에 결점이 없을 것.
3. 내측 R은 최소로 할 것.
4. 표시하지 않은 치수는 좌우 상하 대칭임.
5. 표면처리 : 본체 소부도장, 당사 지정색
6. 지시없는 구멍간 거리 공차는 ±0.50mm.
7. 외형에 보충 필증을 부착하며, 조립작업시 제거 할 것.
8. 기타 문의 사항은 설계자와 상의 할 것.

TOLERANCES UNLESS OTHERWISE SPECIFIED	PRODUCT NAME	AIR RECEIVER TANK		TITLE	JIN010HS		
MODEL	-			10liter [STSS304]			

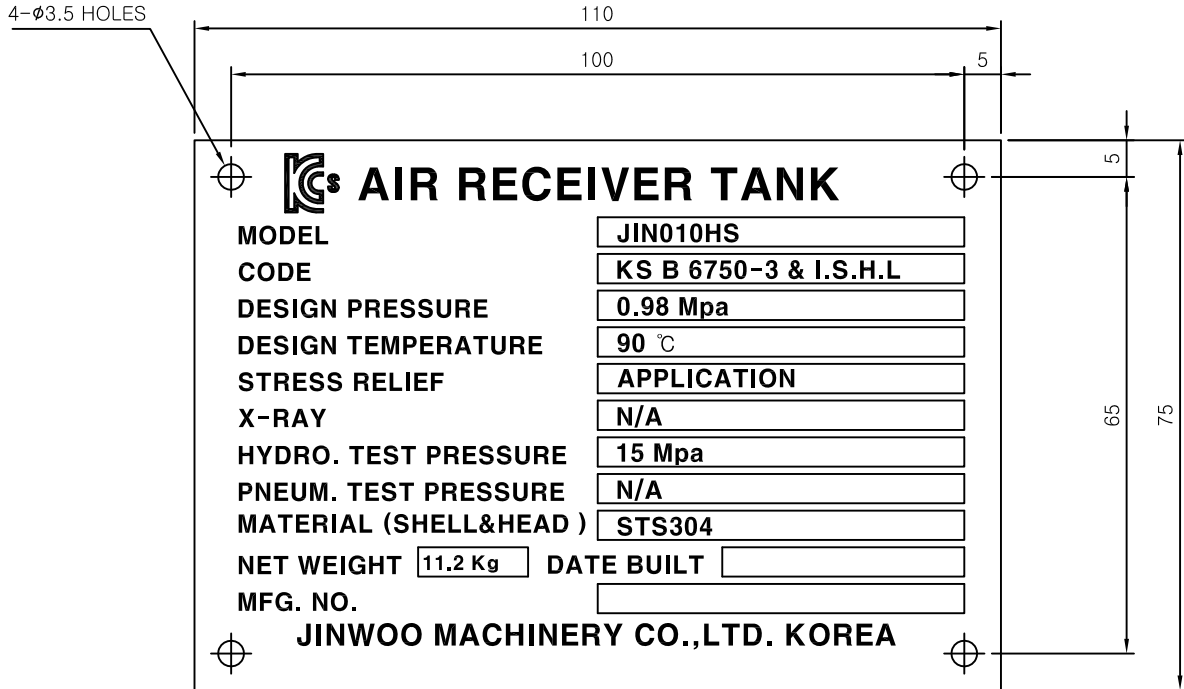
DWN. BY	DESIGNED BY	CHECKED BY	APPD. BY	THIRD ANGLE PROJECTION	SCALE=1:8	UNIT : mm
K. J. HA	K. J. HA			REFERENCE		

2012.02.17	2012.02.17			DRW. NO.		
JINWOO			JINWOO MACHINERY CO.,LTD. KOREA	DRAWING NO.	J1405010HS	REV. 0

This document must not be copied without our consent, nor must its contents be made known to others or otherwise unauthorizely used. All data subject to change without notice. JINWOO MACHINERY Co.,Ltd

이 도면은 진우기계주식회사의 지적 재산이므로
사진허가 없이 유통하거나 복사할 수 없습니다.

F	E	D	C	B	A	MARK	REVISION RECORD			DATE	REVISED.BY	CHKED.BY	APPD. BY
						△							
						△							
						△							
						△							
					JIN010HS								
QTY.	QTY.	QTY.	QTY.	QTY.	QTY.	PARTS NO.	PART NAME	MATERIAL MAKER	TREAT.	DIMENSION		WEIGHT	
					1	1	NAME PLATE	A1050P	-	t0.8-110 x 75		MTL.	FINED.



NOTES

1. 지시하지 않은 치수는 본 도면의 1:1로 작업 할 것.
2. 인쇄상태는 번짐, 누락, 오타가 없을 것
3. 문자의 타입은 HY 견고딕체이며 문자의 크기 및 배열은 도면 스케일에 준 할 것.
4. 알루미늄판 원색 바탕에 문자 및 테두리는 검정으로 할 것.
5. 마크와 JINWOO MACHINERY CO.,LTD. KOREA 는 청색으로 할 것.

TOLERANCES UNLESS OTHERWISE SPECIFIED	PRODUCT NAME AIR COMPRESSOR	TITLE NAME PLATE	
	MODEL -	JIN010HS	
	DWN. BY K.J HA	DESIGNED. BY K.J HA	THIRD ANGLE PROJECTION SCALE= 1:1 UNIT : mm
	2014.05.25	2014.05.25	REFERENCE DRW. NO.
		JINWOO JINWOO MACHINERY CO.,LTD. KOREA	DRAWING NO. J1405011HS REV. 0